



- Trójfazowy przełącznik kontroli obecności i kierunku faz
- Przeznaczony do kontroli napięć 3x230/400V AC
- Pomiar asymetrii oraz kierunku faz
- Kontrola styków stycznika
- Regulacja prądu asymetrii i czasu opóźnienia
- Symetryczny czas opóźnienia załączenia i wyłączenia
- Obudowa modułowa 17,5mm
- Do zastosowań w instalacjach niskiego napięcia
- Zgodny z normą PN-EN 60730-1



Dane techniczne

Obwód wyjściowy

Ilość i rodzaj zestyków		1P – przełączny
Znamionowe/maksymalne napięcie styków	V AC	250/400
Znamionowy prąd łączeniowy I_n w kategorii AC1	A/V AC	8/250
	A/V DC	8/24
Maksymalna moc łączeniowa w kategorii AC1	VA	2 000
Rezystancja zestyków	mΩ	≤ 100
Maksymalne obciążenie ciągłe	A	8

Obwód wejściowy

Zaciski wejściowe		L1, L2, L3, N, V1, V2, V3
Znamionowe napięcie zasilania U_n AC (50-60Hz)	V	3N – 400/230
Zakres roboczy napięć zasilania		0,8...1,1 U_n (184...253V)
Faza zasilająca układ kontrolny		L1
Znamionowy pobór mocy	VA	≤ 9
Zakres częstotliwości napięcia mierzonego	Hz	47...63
Odporność na udary wysokiej energii surge	V	1 000

Dane izolacji

Znamionowe napięcie izolacji	V AC	400
Znamionowe napięcie udarowe	V	4 000 1,2/50μs
Klasa ochronności		II
Kategoria przepięciowa		III
Stopień zanieczyszczenia izolacji		2
Klasa palności		plytka: V0, obudowa: HB
Napięcie probiercze		
▪ wejście - wyjście	V AC	4 000
▪ przerwa zestykowa		1 000

Układ pomiarowy

Zakres regulacji asymetrii napięciowej U_{asym}	V	30...70
Histeresa asymetrii napięciowej	V	5
Realizowane funkcje		MA, MS
Dokładność nastawy	%	≤ 5
Powtarzalność	%	≤ 2

Układ odmierzenia czasu

Zakres nastawy opóźnienia wyłączenia i powrotu (oba czasy równe, ustawiane jednym potencjometrem T)	s	~ 1...6
---	---	---------

Pozostałe dane

Trwałość łączeniowa w kategorii AC1 przy obciążeniu 50% I_n	cykle	≥ 1,5 x 10 ⁵
Trwałość mechaniczna	cykle	≥ 1 x 10 ⁷
Wymiary (a x b x h) / masa	mm / g	90 x 17,5 x 66 / 57g
Temperatura składowania / pracy	°C	-40...+70 / -20...+55
Stopień ochrony obudowy		IP20
Maksymalna wilgotność względna	%	85
Odporność na udary	g	15
Odporność na wibracje	mm	0,35 10...55Hz
Sygnalizacja		2 diody LED

Opis

Przełącznik nadzorczy przeznaczony jest do zastosowań w układach automatyki i sterowania do kontroli asymetrii, kierunku faz oraz zadziałania styków stycznika w sieciach trójfazowych AC. Służy do zabezpieczenia odbiorników (np. silników) przed wystąpieniem asymetrii napięciowej, nieprawidłowej kolejności faz lub uszkodzeniem styków stycznika wykonawczego.

Przełącznik posiada regulowany czas opóźnienia wyłączenia i powrotu w zakresie od 1s do 6s oraz nastawiany próg asymetrii napięciowej od 30 do 70V. Oba czasy ustawiane są jednym potencjometrem i są sobie równe.

Przełącznik zasilany jest z fazy L1 i nie zabezpiecza przed symetrycznym spadkiem napięcia zasilającego.

W przypadku wykrycia asymetrii napięciowej za stycznikiem wykonawczym (na zaciskach V1, V2, V3), przełącznik zostanie wyłączony na stałe i ponowne jego uruchomienie wymaga odłączenia i ponownego załączenia napięcia zasilającego.

Po podaniu zasilania układ załączy obwód stycznika tylko w przypadku braku asymetrii i wykrycia poprawnej kolejności faz, niezależnie od ustawionego czasu opóźnienia.

W przypadku braku potrzeby kontroli styków stycznika, wejścia V1, V2 oraz V3 można pozostawić niepodłączone.

Stan przełącznika wskazywany jest przy pomocy dwóch diod LED.

Montaż

1. Odłączyć zasilanie od instalacji, w której montowany będzie układ.
2. Sprawdzić odpowiednim przyrządem brak napięcia na przewodach przyłączeniowych.
3. Zamontować przełącznik na szynie DIN 35mm.
4. Podłączyć przewody zgodnie ze schematem podłączenia.
5. Ustawić próg asymetrii oraz czas opóźnienia.
6. Załączyć napięcie zasilające.

Kodowanie wyrobu

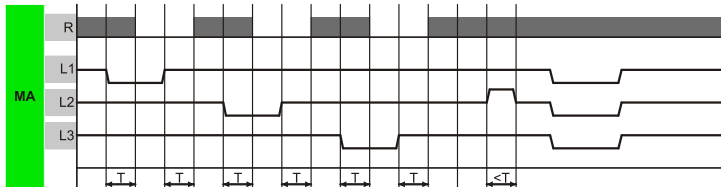
MMR17-PDE-A230-108

Uwaga

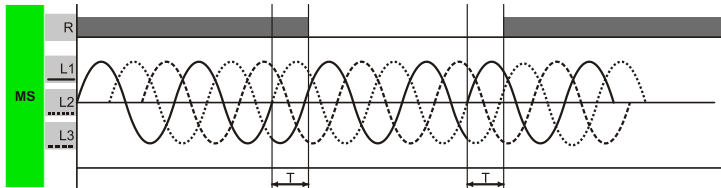


Urządzenie należy podłączyć do sieci zasilającej zgodnie z obowiązującymi normami według schematu zamieszczonego w niniejszej instrukcji. Instalacja przełącznika powinna być dokonana przez wykwalifikowane osoby znające zasady montażu elektrycznego. Uszkodzenie lub demontaż obudowy stwarza zagrożenie porażenia prądem. Montaż urządzenia jest niewskazany w przypadku wykrycia wad przełącznika.

Funkcje pomiarowe

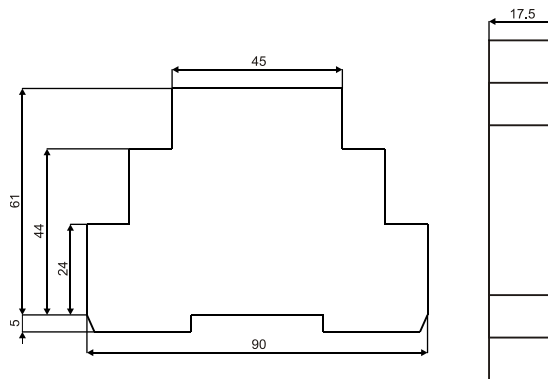


MA (asymetry) – wzrost napięcia asymetrii powyżej ustalonego progu U_{asym} powoduje rozpoczęcie odmierzenia czasu opóźnienia T. Jeżeli w czasie T wartość napięcia asymetrii nie spadnie poniżej U_{asym} , przełącznik wykonawczy R zostanie wyłączony. Ponowne załączenie przełącznika nastąpi po czasie T w przypadku, gdy napięcie asymetrii spadnie poniżej wartości U_{asym} . Układ nie reaguje na asymetrię trwającą krócej od nastawionego czasu T. W przypadku wykrycia asymetrii na stykach stycznika, układ zostanie trwale wyłączony i ponowne uruchomienie wymaga odłączenia i ponownego załączenia napięcia zasilającego.

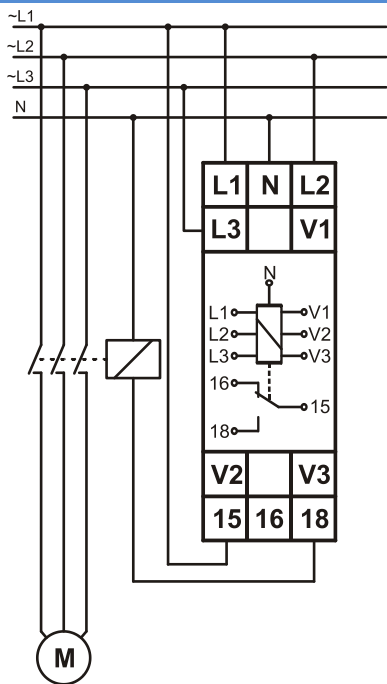


MS (sequence) – zmiana kierunku faz powoduje rozpoczęcie odmierzenia czasu opóźnienia T. Jeżeli w czasie T kierunek faz nie powróci do poprawnego, przełącznik wykonawczy R zostanie wyłączony. Ponowne załączenie przełącznika nastąpi po czasie T w przypadku, gdy układ kontrolny wykryje poprawny kierunek faz.

Wymiary obudowy

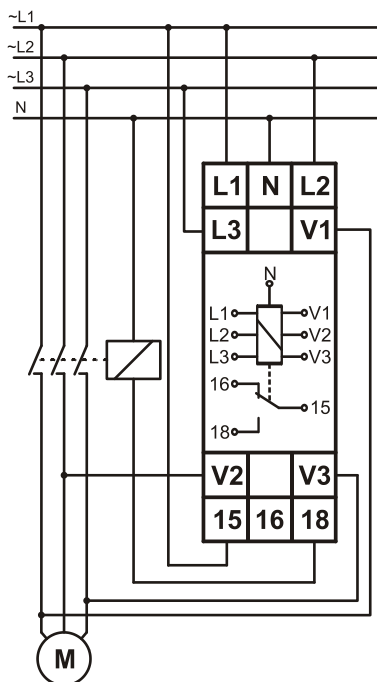


Połączenia



Bez kontroli styków stycznika

Podłączyć przewód neutralny N oraz przewody fazowe L1, L2 i L3. Zaciski V1, V2 oraz V3 pozostawić niepodłączone.



Z kontrolą styków stycznika

Podłączyć przewód neutralny N oraz przewody fazowe L1, L2 i L3. Zaciski V1, V2 oraz V3 podłączyć bezpośrednio do obwodu obciążenia (silnika) za stycznikiem wykonawczym.

Sygnalizacja

Dioda LED żółta Sygnalizuje załączenie przełącznika wykonawczego R.

Dioda LED zielona Sygnalizuje stan zasilania układu monitorującego.



Dobry Czas Sp. z o.o. 51-315 Wrocław ul. Miłostowska 7/6

+48 71 729 95 90

marketing@dobry-czas.pl

www.dobry-czas.pl